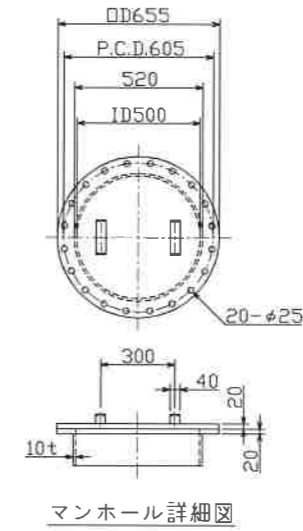
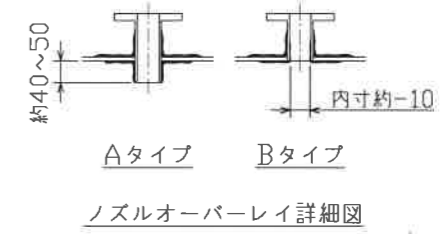
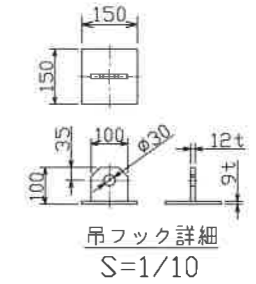


アンカープレート 詳細



マンホール詳細図

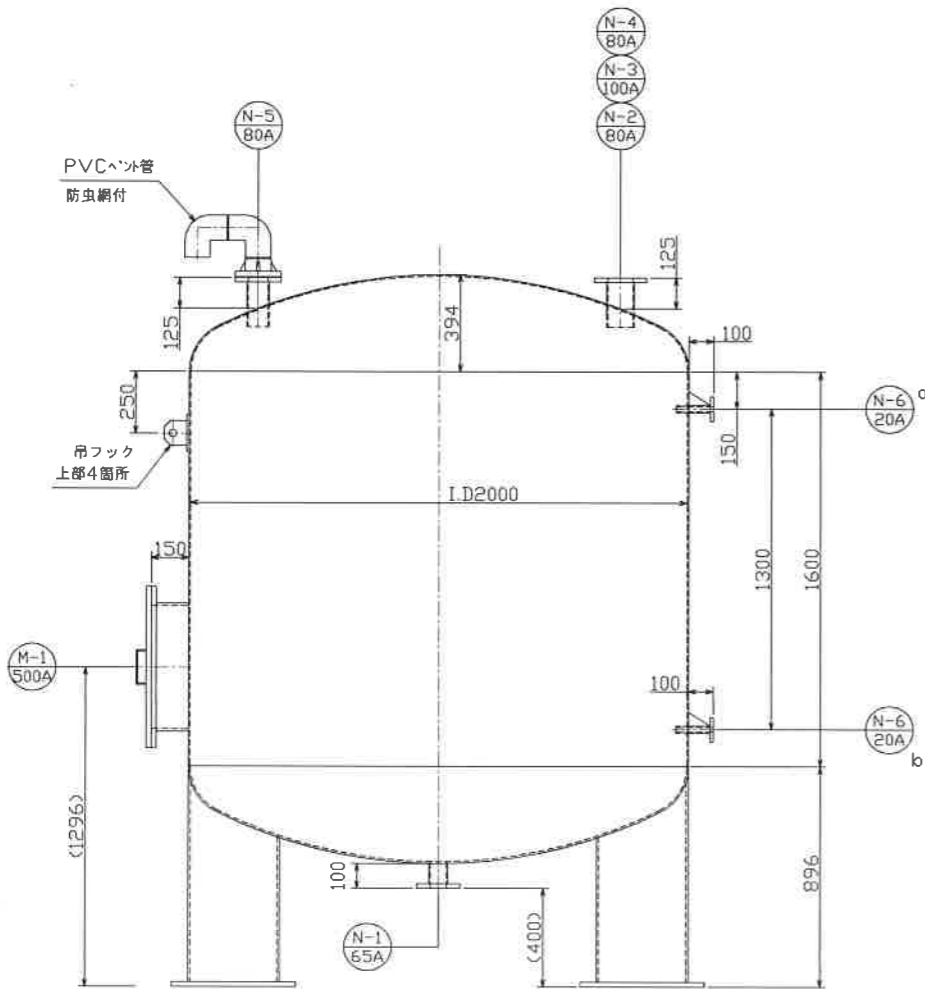


注記

- 本体色は、クリーム色(マンセル5Y9/15)とする。
- ボルト・ナットはSUS304とする。
- ガスケットはEPDMとする。
- アンカーはケミカルM16×16本とする。
-

記号	サイズ	名称	数	規格	材質	備考
M-1	500A	マンホール	1	-	B	
N-6ab	20A	液面計	2	JIS10K	A	1枚リブ付
N-5	80A	ベント	1	JIS10K	A	ベント管(PVC)付
N-4	80A	予備	1	JIS10K	A	BF(PVC)付
N-3	100A	レベルロ	1	JIS10K	A	
N-2	80A	入口	1	JIS10K	A	
N-1	65A	出口	1	JIS10K	B	

ノズル表



設計条件	
内溶液	-
濃度	-
比重	1.3
呼称容量	5000L
実容量	
設計圧力	大気圧
運転圧力	大気圧
設計温度	20℃
運転温度	20℃
設計水平震度	0.4
使用樹脂	内面:ビニル系不飽和ポリエステル樹脂 外面:イソフタル酸系不飽和ポリエステル樹脂

記号	日付	記事	変更者	調査	承認
△					
△					

CUSTOMER			
受注先			
END USER			
納入先			
NAME			
名称			
SCALE			
尺度	A1 = 1/15	製作数	1基
MATERIAL		DATE	日付
材質		FRP	※※※
APPROVED	承認	DESIGNED	設計
CHECKED	検図	DRAWN	製図
DRAWING NO.		図番	
※※※※※			

株式会社
富田化成