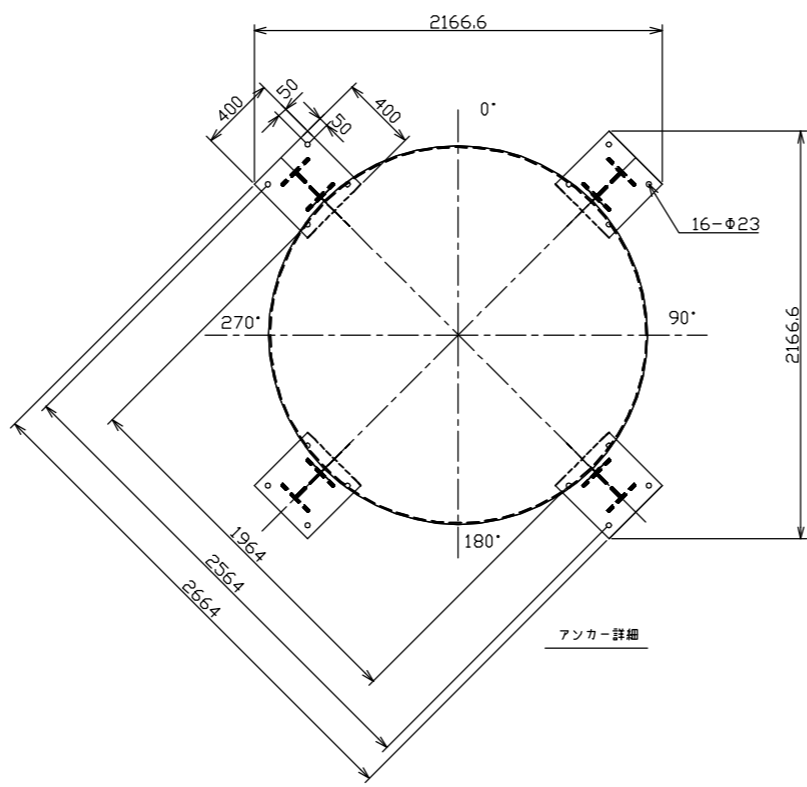
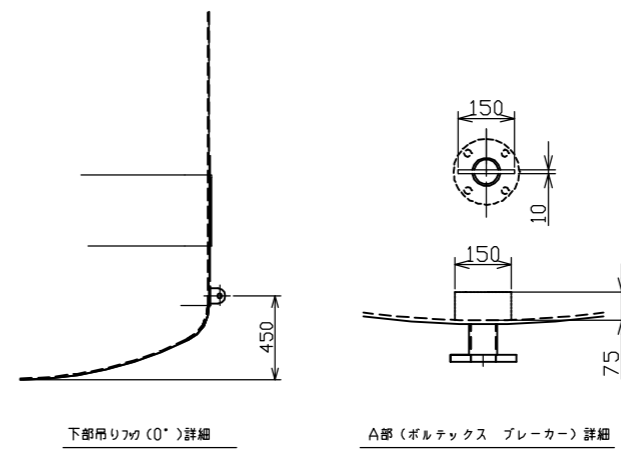


N-1, 4 インサート管詳細

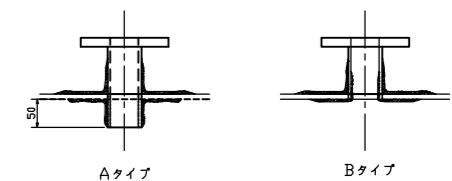


アンカー詳細

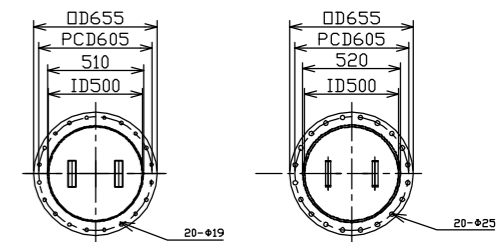


下部吊りフック (0°) 詳細

A部 (ボルトテックス プレーカー) 詳細

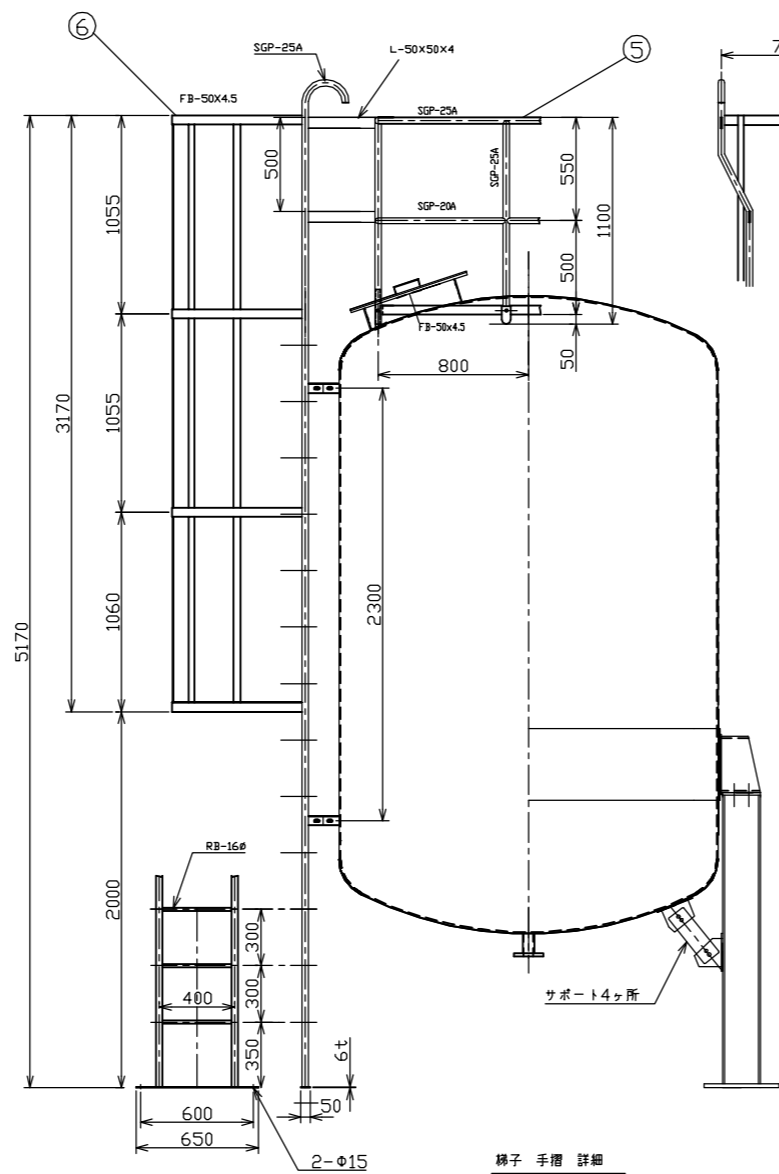


ノズルオーバーレイ詳細

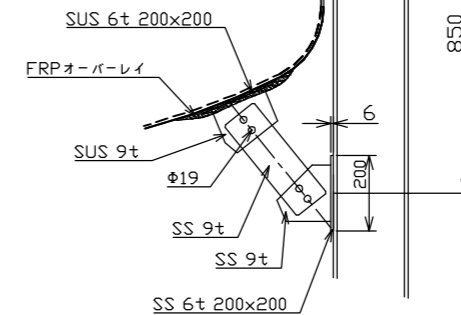
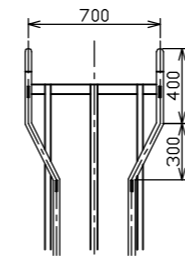


M-1 マンホール詳細

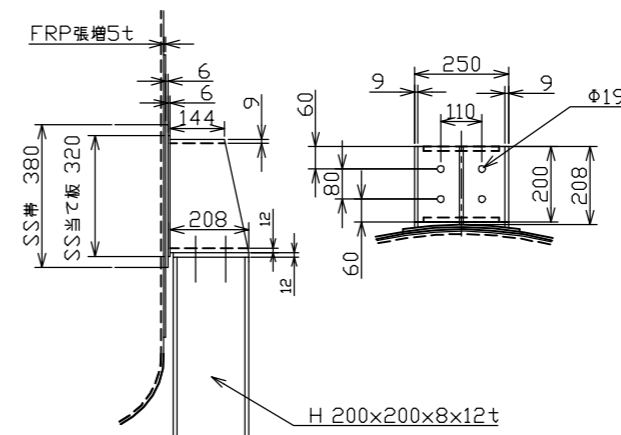
M-2 マンホール詳細



梯子 手摺 詳細



サポート部詳細



ブラケット詳細

重量

総重量	タンク750kg	梯子140kg	手摺30kg	φ1020ト* φ1920ト*
基本重量	内装機600kg	本機1020kg	φ1020ト* φ1920ト*	

部品	名称	材質	寸法	備考
7	脚	SS400		
6	梯子	SS400		
5	手摺	SS400	φ1600	
4	吊フック	SUS304		
3	下部	FRP	φ2000	
2	上部	FRP	φ2000	
1	本体	FRP	φ2000x2600H	
	名称	材質	寸法	備考

注記

- 特記なきノズル出は、120とする。
- ボルト、ナット、ワッシャーは、SUS304とする。
- パッキングは、テフロン包みとする。
- タンク外面色は、クリーム色(サンカット)とする。
- タンクSS部は、クリーム色とする。
- 梯子、手摺SS部は、マンセル種2.5Y8/12とする。
- 梯子、手摺の本体側の色は、SUSとする。
- 吊りフックは、4ヶ所取り付けとする。
- TL付近 0° 120° 240° 3ヶ所とする。  
底部付近 0° 1ヶ所とする。
- アンカーはケミカルM-16 ショート とする。

記号	サイズ	名称	個数	規格	タイプ	備考
M-1	500A	トップマンホール	1	JIS5KF	B	
M-2	500A	サイドマンホール	1	JIS5KF	B	
N-1	25A/50A	イオン交換水受入	1	JIS10KF	B	インサートφ(L=400mm) 4取付
N-2	50A	予備	1	JIS10KF	B	BF付(FRP)
N-3	50A	エアベント	1	JIS10KF	B	
N-4	25A/50A	イオン交換水循環	1	JIS10KF	B	インサートφ(L=400mm) 4取付
N-5	50A	予備	1	JIS10KF	B	BF付(FRP)
N-6	50A	ポンプサクション	1	JIS10KF	B	4取付
N-7	80A	LI	1	JIS10KF	B	

容積・名称	参考図：SS製脚付タンク		
納入先	CUSTOMER		
受注先			

図番	1/20	製作数	1基
材料	FRP	日付	
承認	設計		株式会社
接図	製図		富田化成

設計条件	
内径	φ2000
高さ	2600
重量	750kg
材質	FRP
設計	富田化成
承認	富田化成
製図	富田化成
接図	富田化成